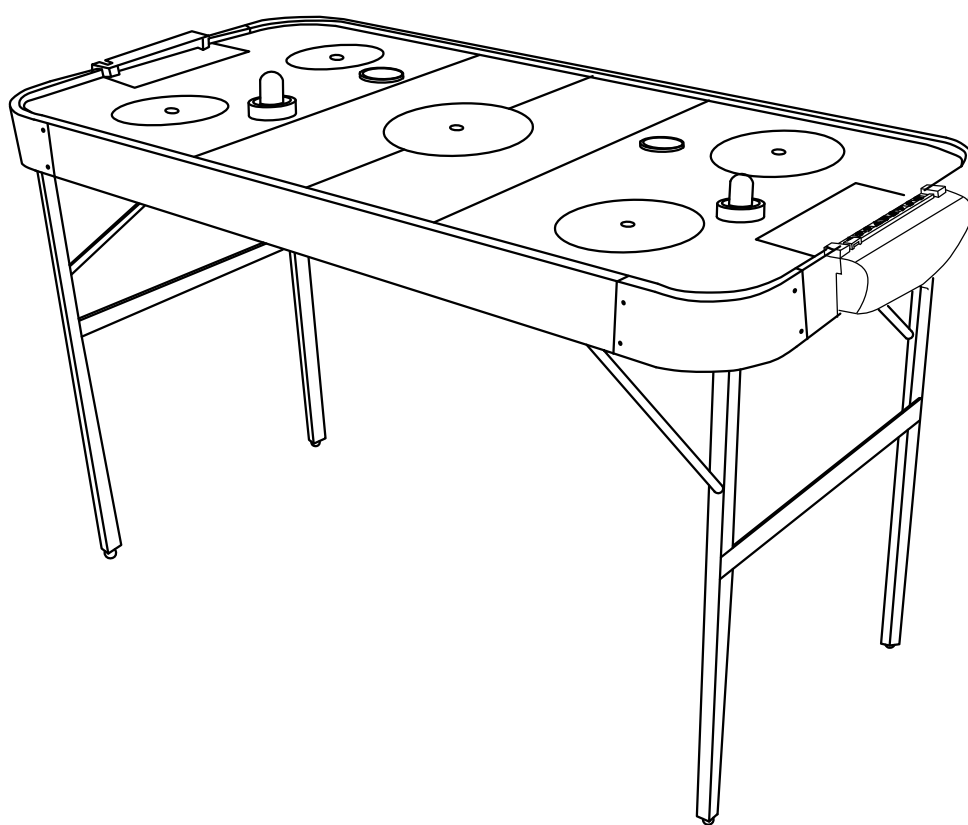
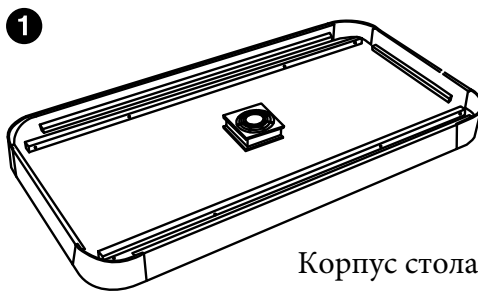
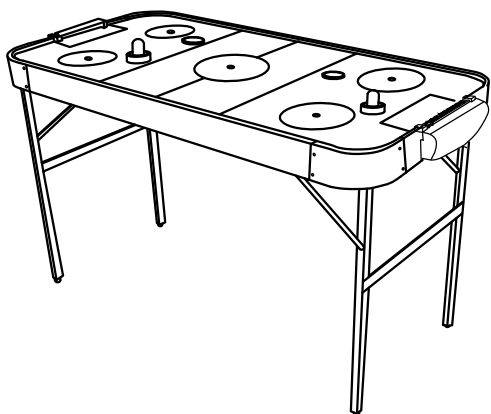


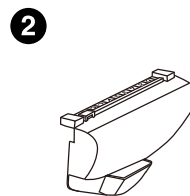
**РУКОВОДСТВО ПО СБОРКЕ**  
**СТОЛ АЭРОХОККЕЙ DFC**  
**ES-AT-4824 CHILI**



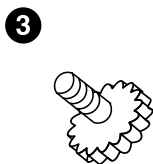
**EAC**



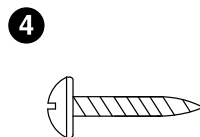
Корпус стола x 1



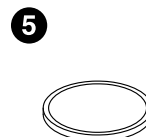
Счетчик x 2



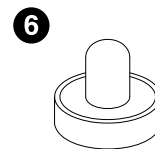
Болт x 4



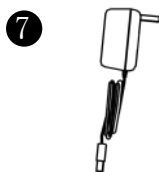
Винт T3.5x12мм x 8



Шайба x 2



Толкатель x 2



Адаптер x 1

### Примечания по безопасности

To prevent damage and accidents to persons and/or property, the following instructions and advice must be followed:

- 1) Thoroughly read all parts of this manual and strictly follow the instructions before using.
- 2) Do not use any accessories other than those provided and/or specified by the manufacturer.
- 3) This equipment must be assembled and checked by an adult.
- 4) Ensure you have enough space before assembly.
- 5) To avoid scratching it is recommended that you assemble the unit on a soft level surface.
- 6) Always "Lift" the table to move it as dragging across a floor can damage the legs.
- 7) Fitting: From time to time please ensure there are no loose screws on the product.



**WARNING - CHOKING HAZARD**  
This item contains small parts, not suitable for children under 3 years old.

## СБОРКА СТОЛА

- A** Разместите корпус стола (1) на ровной мягкой поверхности нижней стороной вверх, как показано. Разложите 4 ножки и закрепите опорные раскосы, используя болты 3 (рис.1)

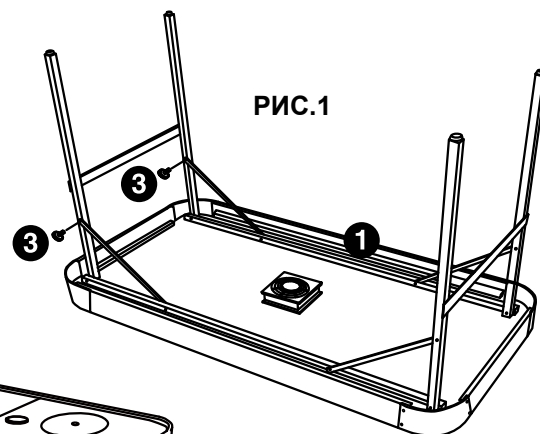


РИС.1



РИС.2

- B** Переверните стол и прикрепите счетчики с обеих сторон стола, используя винты 4.

Теперь стол готов к использованию!